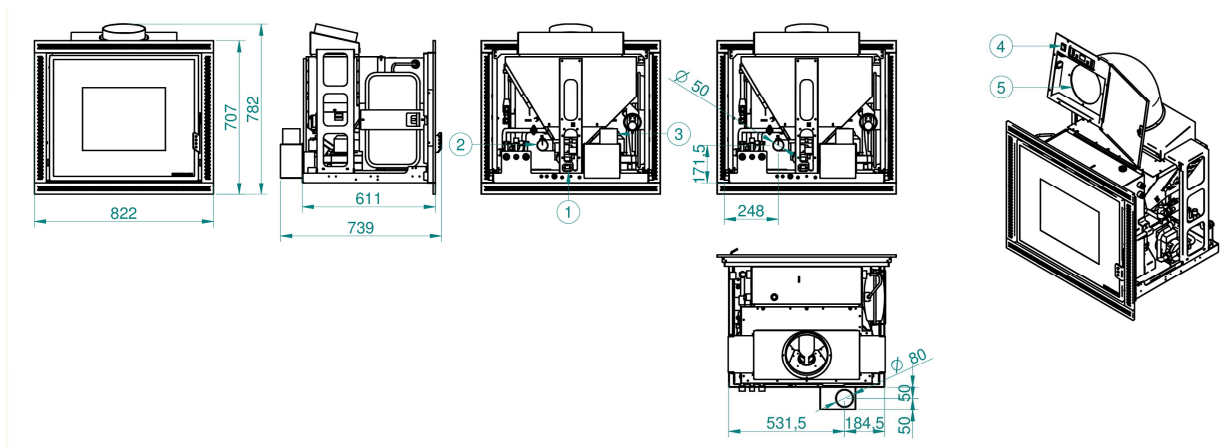


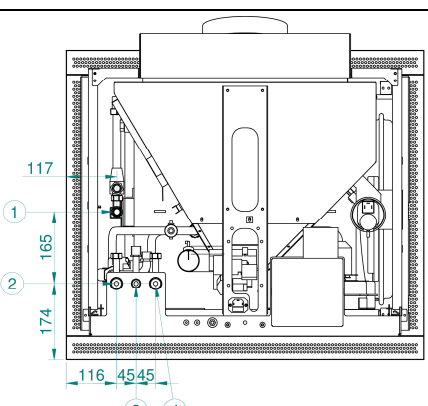
MADRID

Scheda tecnica / Technical specifications / Fiche technique

Rev1.0
Jul-16



1	Presa di alimentazione / Power socket / Prise d'alimentation
2	Ingresso aria / Combustion air inlet / Entrée de l'air de combustion
3	Uscita fumi posteriore / Rear fumes outlet / Sortie des fumées postérieur
4	Interruttore generale / Main switch / Interrupteur principal
5	Pannello controllo e bocchetta rifornimento / Control panel and replenishment port / Panneau de contrôle et goulot de remplissage

<p>1-Rubinetto carico / Water intake tap / Robinet de remplissage</p> <p>2-Mandata H2O termosifoni 3/4" / H2O radiators lock 3/4" / Raccord départ chauffage 3/4"</p> <p>3-Tubo scarico H2O valvola sicurezza / Safety valve H2O outlet / Tuyau évacuation valvule de sécurité 1/2"</p> <p>4-Ritorno H2O termosifoni 3/4" / H2O radiators return 3/4" / Raccord retour chauffage 3/4"</p>	
---	--